

able.



gamme
SL



MOTEURS POUR PORTAILS COULISSANTS

Usage résidentiel

Pour les portes jusqu'à 1500 kg,
installées dans les maisons familiales et les petits bâtiments.

Usage industriel

Pour les portails intensivement utilisés jusqu'à 4000 kg,
installés dans les entreprises et les bâtiments industriels.

Motoréducteur électromécanique irréversible pour portails coulissants jusqu'à 800 kg.

Disponible en deux versions : 24V et 230V

- Armoire de commande numérique
- Fonte d'aluminium peint
- Fonctionnement précis et en toute sécurité
- Auto-apprentissage des temps d'ouverture et de fermeture
- Fonctionnement moteur synchronisé via le module AX SYNCRO
- Fin de course magnétique
- Programmation par 3 touches et afficheur
- Connecteur enfichable pour récepteur radio
- 2 entrées pour photocellules avec fonction d'autotest
- 2 entrées pour barres palpeuses mécaniques ou résistives
- Sortie lumière de courtoisie
- Connecteur ADI pour modules optionnels
- Démarrage lent (rampe de démarrage programmable)
- Conforme à la réglementation européenne 2023/826 sur l'écoconception en mode veille
- Sortie auxiliaire toujours activée pour les activateurs
- Serrure en acier inoxydable avec mécanisme sécurisé
- Jusqu'à 90 % de réduction de la consommation d'électricité
- Plaques d'adaptation pour le remplacement de produits similaires
- Capteur d'obstacles

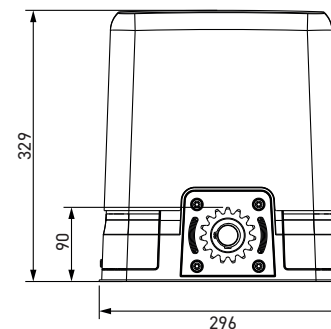
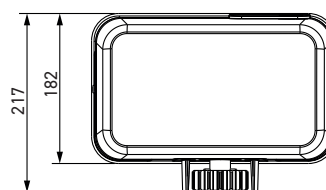


Caractéristiques techniques

Version 24V

- Certifié EPD selon ISO 14025
- Compartiment dédié à la batterie de secours
- Fonctionnement à énergie solaire

- grâce au système K ECO-24
- Accélérations et décélérations programmables
 - Fonctionnement en cas de panne de courant à l'aide de la batterie tampon



Données du produit	24V 400 kg	24V 600 kg	230V 600 kg	230V 800 kg
Modèle	SL SMALL 400 24	SL SMALL 600 24	SL SMALL 600 230	SL SMALL 800 230
Code	A23Y0010	A23Y0030	A 23Y0020	A23Y0040
Poids (kg)	11	11	12	12
Poids maximal du portail (kg)	400	600	600	800
Degré de protection (IP)	44	44	44	44
Température de fonctionnement (°C)	-20 ÷ +55	-20 ÷ +55	-20 ÷ +55	-20 ÷ +55

Données électriques

Alimentation (Vac - Hz)	230 - 50/60	230 - 50/60	230 - 50/60	230 - 50/60
Absorption à pleine charge (A)	2	2,6	2	5
Charge maximale sortie accessoires (W)	12	12	6	6
Consommation en veille (W)	<0.5	<0.5	<0.5	<0.5

Données mécaniques

Vitesse portail (m/s)	0.34	0.34	0.18	0.18
Poussée maxi (N)	400	600	600	800
Indice d'exploitation (cycles/heure - portail de 4 mètres)	35	40	16	16
Pignon	M4-Z15	M4-Z15	M4-Z15	M4-Z15

Motoréducteur électromécanique irréversible pour portails coulissants jusqu'à 1500 kg.

Disponible en version 24V, 230V et 230V avec variateur

- Armoire de commande numérique
- Fonte d'aluminium peint
- Fonctionnement précis et en toute sécurité
- Capteur d'obstacles
- Auto-apprentissage des temps d'ouverture et de fermeture
- Fonctionnement moteur synchronisé via le module AX SYNCRO
- Fin de course magnétique
- Programmation par 3 touches et afficheur
- Connecteur modulaire pour récepteur radio
- 2 entrées pour photocellules avec fonction d'autotest
- 2 entrées pour barres palpeuses mécaniques ou résistives
- Sortie lumière de courtoisie
- Connecteur ADI pour modules optionnels
- Conforme à la réglementation européenne 2023/826 sur l'écoconception en mode veille
- Sortie auxiliaire toujours activée pour les activateurs
- Serrure en acier inoxydable avec mécanisme sécurisé
- Jusqu'à 90 % de réduction de la consommation d'électricité



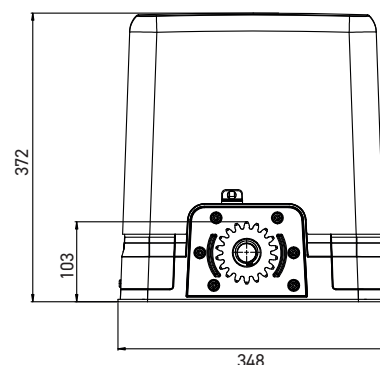
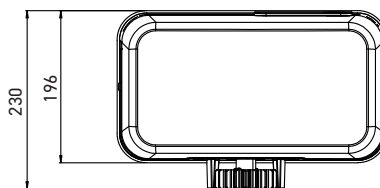
Caractéristiques techniques

Version 24V

- Certifié EPD selon ISO 14025
- Compartiment dédié à la batterie de secours
- Fonctionnement à énergie solaire grâce au système K ECO-24
- Accélération et décélération programmables
- Fonctionnement en cas de panne de courant à l'aide de la batterie tampon

Versions variateur 230V

- Régulation de vitesse
- Régulation du couple
- Usage intensif



Données du produit

	24V 1000 kg	230V 1200 kg	230V I 1500 kg
Modèle	SL MEDIUM 1000 24	SL MEDIUM 1200 230	SL MEDIUM 1500I
Code	A23Y0050	A23Y0060	A23Y0070
Poids (kg)	15,5	15,5	15,5
Poids maximal du portail (kg)	1000	1200	1500
Degré de protection (IP)	44	44	44
Température de fonctionnement (°C)	-20 ÷ +55	-20 ÷ +55	-20 ÷ +55

Données électriques

Alimentation (Vac - Hz)	230 - 50/60	230 - 50/60	230 - 50/60
Absorption à pleine charge (A)	2	2,6	3,5
Charge maximale sortie accessoires (W)	12	6	12
Consommation en veille (W)	<0,5	<0,5	<0,5

Données mécaniques

Vitesse portail (m/s)	0,42	0,18	0,035 - 0,35
Poussée maxi (N)	1000	950	1400
Indice d'exploitation (cycles/heure - portail de 4 mètres)	35	22	40
Pignon	M4-Z15	M4-Z15	M4-Z15

SL Large



Motoréducteur électromécanique irréversible
pour portails coulissants jusqu'à 2500 kg de poids.
Disponible en deux versions : 230V et 230V avec variateur

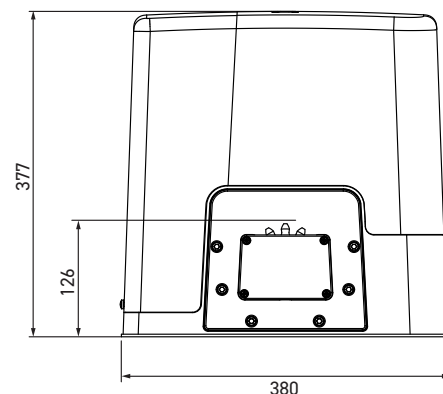
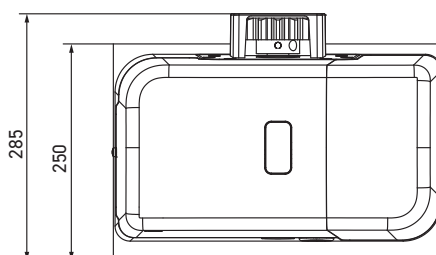
- Armoire de commande numérique
- Fonte d'aluminium peint
- Fonctionnement précis et en toute sécurité
- Capteur d'obstacles
- Auto-apprentissage des temps d'ouverture et de fermeture
- Fonctionnement moteur synchronisé via le module AX SYNCRO
- Fin de course magnétique
- Connecteur modulaire pour récepteur radio
- 2 entrées pour photocellules avec fonction d'autotest
- 2 entrées pour barres palpeuses mécaniques ou résistives
- Sortie lumière de courtoisie
- Connecteur ADI pour modules optionnels
- Démarrage lent (rampe de démarrage programmable)
- Jusqu'à 90 % de réduction de la consommation d'électricité



Caractéristiques techniques

Versions variateur 230V

- Régulation de vitesse
- Régulation du couple
- Usage intensif



Données du produit	230V 2200 kg	230V I 2500 kg
	SL LARGE 2200 230	SL LARGE 2500 I
Modèle		
Code	A23Y0090	A23Y0100
Poids (kg)	18	19
Poids maximal du du portail (kg)	2200	2500
Degré de protection (IP)	44	44
Température de fonctionnement (°C)	-20 ÷ +55	-20 ÷ +55

Données électriques

Alimentation (Vac - Hz)	230 - 50/60	230 - 50/60
Absorption à pleine charge (A)	4	3.7
Charge maximale sortie accessoires (W)	10	10
Consommation en veille (W)	<0.5	<0.5

Données mécaniques

Vitesse portail (m/s)	0.16	0,035 - 0,35
Poussée maxi (N)	1550	1660
Indice d'exploitation (cycles/heure - portail de 4 mètres)	25	40 (0,18 cm/s)
Pignon	M4-Z18	M4-Z18

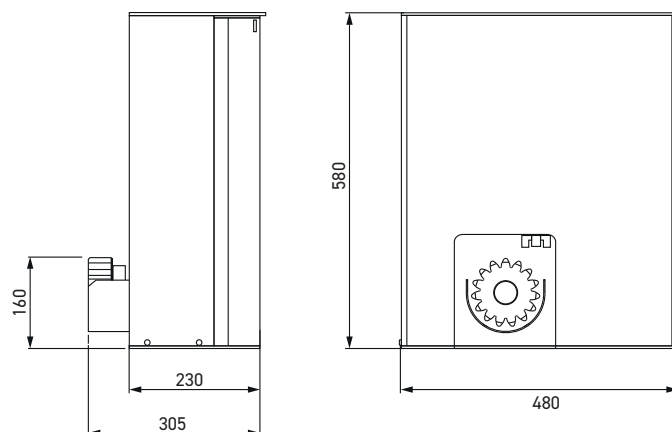
SL Extra Large

Motoréducteur électromécanique irréversible pour portails industriels coulissants jusqu'à 4000 kg.

- Fonctionnement intensif même avec des portails de grandes dimensions
- Capteur d'obstacles
- Auto-apprentissage des temps d'ouverture et de fermeture
- Fonctionnement moteur synchronisé via le module AX SYNCRO
- Possibilité de régler le couple du moteur
- Fin de course électromécanique industriel et pignon M6
- Connecteur rapide pour récepteur embrochable
- 2 entrées pour photocellules avec fonction d'autotest
- 2 entrées pour barres palpeuses mécaniques ou résistives
- Connecteur ADI pour modules optionnels
- Moteur triphasé avec variateur avec armoire de commande 230V
- Accélérations et décélérations programmables
- Vitesse réglable en course et ralentissement
- Gestion dynamique du couple durant toutes les phases du cycle d'ouverture/ fermeture



Caractéristiques techniques



Données du produit

230V | 4000 kg

Modèle	SL XL 4000I
Code	A23Y0110
Poids (kg)	60
Poids maximal du du portail (kg)	4000
Degré de protection (IP)	55
Température de fonctionnement (°C)	-20 ÷ +55

Données électriques

Alimentation (Vac - Hz)	230 - 50/60
Absorption à pleine charge (A)	5
Charge maximale sortie accessoires (W)	10
Consommation en veille (W)	<0.5

Données mécaniques

Vitesse portail (m/s)	0,016 - 0,32
Poussée maxi (N)	3200
Indice d'exploitation (cycles/heure - portail de 10 mètres)	14 (16 cm/s)
Pignon	M6-Z18

Accessoires



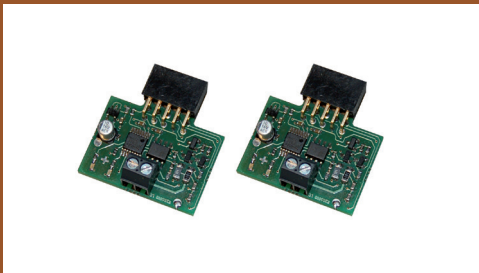
AX WIFI01

Module WI-FI pour la gestion via l'application
Able to Use
Code A16Y0110



AX WIFI02

Module WI-FI pour la gestion via l'application
Able to Install
Code A16Y0180



AX SYNCRO

Modules pour le fonctionnement synchronisé
Code A16Y0020



ÉMETTEURS ET RÉCEPTEURS

Nous consulter pour la gamme complète de
télécommandes et de récepteurs.



DISPOSITIFS DE SÉCURITÉ ET ACCESSOIRES

Nous consulter pour la gamme complète de
photocellules et de récepteurs.



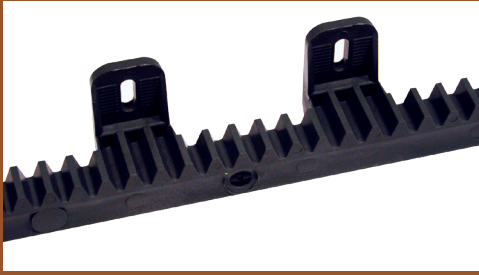
Nous consulter pour la gamme complète de
dispositifs d'accès.



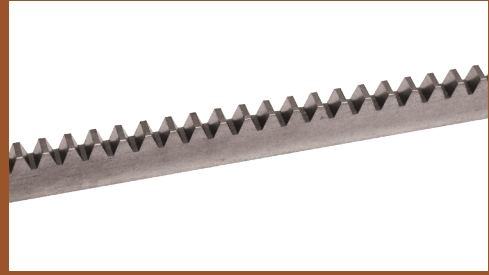
PIGNON AX M6

Pignon M6 pour crémaillère 162323
Code AMM017B0

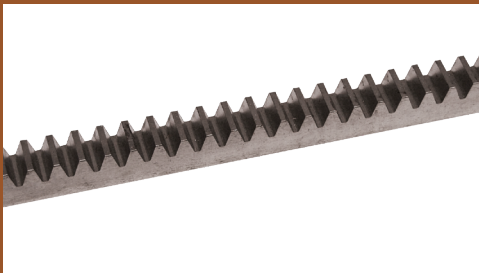
Crémaillères



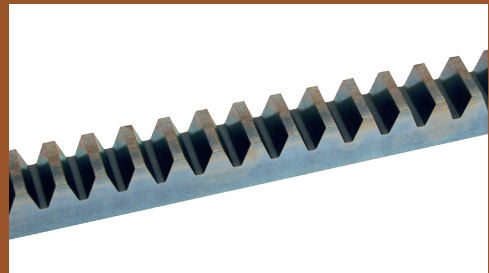
AX P-RACK M4
Crémaillère plastique 1 m module M4
Code A1623130



AX S-RACK M4
Crémaillère acier 1 m Module M4 30x12 mm - avec
kit de fixation
Code A1623220



AX S-RACK01 M4
Crémaillère acier 1 m module M4 22x22mm
Code A1623240



AX S-RACK01 M6
Crémaillère acier 1 m module M6 30x30 mm
Code A1623230

Kits radio



KL RX MR 2 433
Kit d'extension radio avec deux télécommandes
433 MHz
Code A28Y0010



KL RX MR 4 433
Kit d'extension radio avec quatre télécommandes
433 MHz
Code A28Y0020



KL RX WAL 4 433
Kit radio externe avec récepteur 2 canaux et quatre
télécommandes 433 MHz
Code A28Y0030

charte d'engagements

Qualité

L'installation sera réalisée soigneusement avec des produits parfaitement adaptés répondant à vos besoins et à votre type de portail.

Nous avons choisi les produits en fonction de leurs :

- Caractéristiques techniques
- Conformités aux normes en vigueur et certifiés par des organismes reconnus
- Fiabilités
- Design
- Garantie constructeur

L'installation sera réalisée en respectant les spécificités du constructeur.

Nos poseurs sont régulièrement informés et formés aux évolutions de notre métier et aux produits que nous installons.

Sécurité

Nous apportons une attention toute particulière à la mise en place de systèmes de sécurité et aux réglages des forces de poussée de votre portail pour garantir :

- La sécurité des personnes
- La sécurité des biens
- Le respect de la norme EN 12453 sur les efforts

Un accompagnement durant toute la vie de votre installation.

Une garantie constructeur de 30 mois à compter de la date de livraison sur les produits installés vous sera consentie.*

* La garantie constructeur se limite aux remplacements des pièces reconnues défectueuses en ses ateliers hors frais de port aller/retour du produit.

Prix

Nous vous proposons un ensemble de prestations de grande qualité et des solutions de haute qualité technologique au design soigné et fiable à un prix avantageux et abordable.

Service

Nous croyons depuis toujours à une relation de confiance avec l'ensemble de nos clients créée par notre professionnalisme, notre écoute, notre disponibilité, notre qualité, notre respect des normes en vigueur, nos conseils (sécurité, type de produit...) et notre savoir-faire acquis au fil des ans pour :

- Vous apporter une grande satisfaction à toutes vos exigences
- Une étude personnalisée de votre projet

Confort

L'ensemble de ces engagements vous garantira la réalisation d'un automatisme qui simplifiera vos déplacements en accroissant votre bien-être : plus de confort et plus de liberté dans vos mouvements de tous les jours.