

able.



gamme

AR



MOTEURS À BRAS ARTICULÉS POUR PORTAILS BATTANTS

Usage résidentiel

Pour les portails battants avec vantaux jusqu'à 2,5 m,
installées dans les maisons familiales et les petits bâtiments.

AR Small

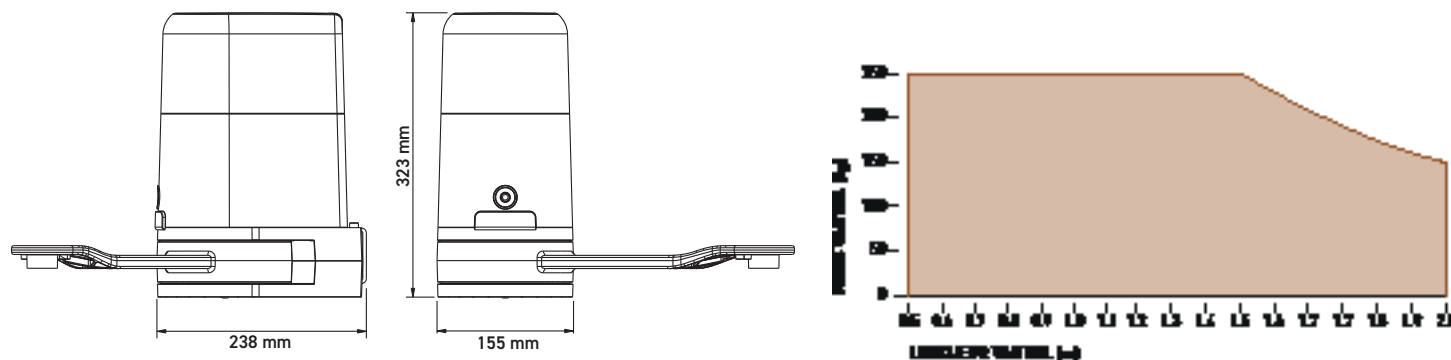


Actionneur à bras articulé électromécanique 24V pour portails battants avec vantaux jusqu'à 2 m

- Installation facile sur des piliers de moyennes / grandes dimensions
- Capteur d'obstacles
- Accélération et décélération programmables
- Auto-apprentissage des temps d'ouverture et de fermeture
- Fonctionnement en cas de coupure de courant grâce à la batterie tampon
- Fonctionnement avec système d'énergie solaire
- Programmation par 3 touches et afficheur
- Connecteur rapide pour récepteur embrochable
- 2 entrées pour photocellules avec fonction d'autotest
- 2 entrées pour barres palpeuses mécaniques ou résistives
- Sortie pour feu 24V avec ou sans intermittence
- Sortie lumière de courtoisie
- Fonction d'économie d'énergie pour réduire la consommation électrique en mode veille
- Compteur cycles de fonctionnement avec programmation d'alerte maintenance
- Module Wi-Fi pour le contrôle du moteur via l'application
- Sortie auxiliaire toujours activée pour les activateurs
- Conforme à la réglementation européenne 2023/826 sur l'écoconception en mode veille



Caractéristiques techniques



Données du produit

24V | 2 m | MASTER

24V | 2 m | SLAVE

Modèle	AR SMALL 2000 24M	AR SMALL 2000 24S
Code	22Y001	22Y002
Poids (kg)	6,2	6.2
Poids maximal du vantail (kg)	250	250
Degré de protection (IP)	44	44
Température de fonctionnement (°C)	-20 ÷ +55	-20 ÷ +55

Données électriques

Alimentation (Vac - Hz)	230 - 50/60	230 - 50/60
Puissance électrique maximale	250	-
Consommation en veille (W)	<0.5	-

Données mécaniques

Vitesse portail (tpm)	1	1
Poussée maxi (Nm)	150	150
Indice d'exploitation (cycles/heure)	80	80

AR Medium

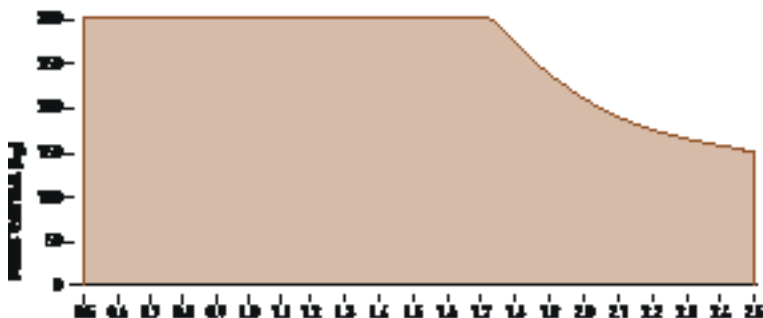
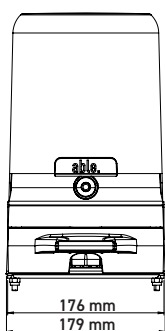
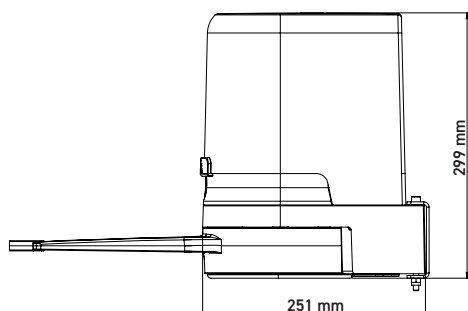


Actionneur à bras articulé électromécanique 24V pour portails battants avec vantaux jusqu'à 2,5 m

- Installation facile sur des piliers de moyennes / grandes dimensions
- Capteur d'obstacles
- Accélération et décélération programmables
- Auto-apprentissage des temps d'ouverture et de fermeture
- Fonctionnement en cas de coupure de courant grâce à la batterie tampon
- Fonctionnement avec système d'énergie solaire
- Programmation par 3 touches et afficheur
- Connecteur rapide pour récepteur embrochable
- 2 entrées pour photocellules avec fonction d'autotest
- 2 entrées pour barres palpeuses mécaniques ou résistives
- Sortie pour feu 24V avec ou sans intermittence
- Sortie lumière de courtoisie
- Fonction d'économie d'énergie pour réduire la consommation électrique en mode veille
- Compteur cycles de fonctionnement avec programmation d'alerte maintenance
- Module Wi-Fi pour le contrôle du moteur via l'application
- Sortie auxiliaire toujours activée pour les activateurs
- Conforme à la réglementation européenne 2023/826 sur l'écoconception en mode veille



Caractéristiques techniques



Données du produit

24V | 2.5 m | MASTER

24V | 2.5 m | SLAVE

Modèle	AR MEDIUM 2500 24M	AR MEDIUM 2500 24S
Code	22Y003	22Y004
Poids (kg)	9	6.5
Poids maximal du vantail (kg)	300	300
Degré de protection (IP)	44	44
Température de fonctionnement (°C)	-20 ÷ +55	-20 ÷ +55

Données électriques

Alimentation (Vac - Hz)	230 - 50/60	24Vdc
Puissance électrique maximale	280	-
Consommation en veille (W)	<0.5	-

Données mécaniques

Vitesse portail (tpm)	1.6	1.6
Poussée maxi (Nm)	250	250
Indice d'exploitation (cycles/heure)	35	35

AR Medium

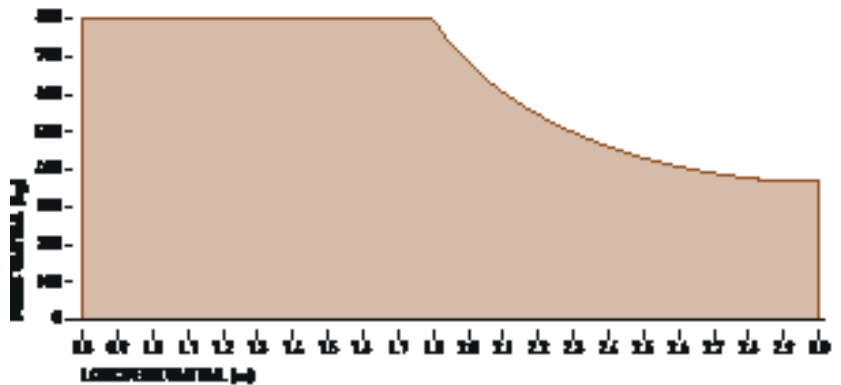
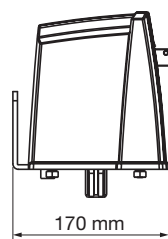


Actionneur à bras articulé électromécanique irréversible pour portails battants avec vantaux jusqu'à 3 m.
Disponible en deux versions : 24V et 230V

- Version unique pour vantail droit et gauche
- Version 24V pour usage intensif
- Levier de déverrouillage interne
- Double fin de course électrique intégré
- Condensateur de démarrage interne
- Possibilité de déverrouillage de l'extérieur
- Bras articulé anti-pincement
- Compartiment de déblocage avec clé personnalisée



Caractéristiques techniques



Données du produit

	24V 3 m	230V 3 m
Modèle	AR MEDIUM 3000 24	AR MEDIUM 3000 230
Code	22Y021	22Y020
Poids (kg)	14,6	14,6
Poids maximal du vantail (kg)	800	800
Degré de protection (IP)	44	44
Température de fonctionnement (°C)	-30 ÷ +60	-30 ÷ +60

Données électriques

Alimentation (Vac - Hz)	24	230 - 50
Puissance électrique maximale	240	575

Données mécaniques

Vitesse portail (tpm)	1,4	1,6
Poussée maxi (Nm)	320	340
Indice d'exploitation (cycles/heure)	100	29

Accessoires



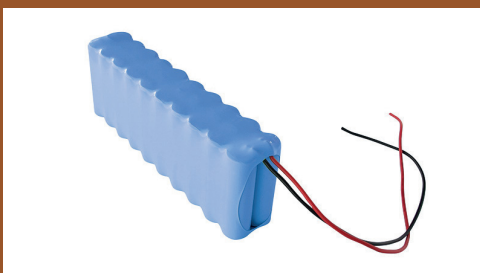
AX WIFI01

Module WI-FI pour la gestion via l'application
Able to Use
Code A16Y0110



AX WIFI02

Module WI-FI pour la gestion via l'application
Able to Install
Code A16Y0180



AX BAT-001

Pack batterie 24 V 1,6 Ah
Pour AR Small
Code A16Y0080



AX B-CHARG1

Chargeur de batterie pour pack batterie 24 V 1,6 Ah
Pour AR Small
Code A16Y0090



AX B-PACK3

Batterie tampon avec chargeur intégré
Pour AR Medium 2500 24
Code A16Y0160



ÉMETTEURS ET RÉCEPTEURS

Nous consulter pour la gamme complète de
télécommandes et de récepteurs.



DISPOSITIFS DE SÉCURITÉ ET ACCESSOIRES

Nous consulter pour la gamme complète de
photocellules et de récepteurs.



Nous consulter pour la gamme complète de
dispositifs d'accès.

Serrures



AX VER-LOCK01
Serrure électrique verticale 12V
Code A1629120



AX HOR-LOCK01
Serrure électrique horizontale 12V
Code A1629130



AX UNLOCK-01
Kit déverrouillage de l'extérieur avec cordelette
métallique de 4m
Code A1622190

Kits radio



KL RX MR 2 433
Kit d'extension radio avec deux télécommandes
433 MHz
Code A28Y0010



KL RX MR 4 433
Kit d'extension radio avec quatre télécommandes
433 MHz
Code A28Y0020



KL RX WAL 4 433
Kit radio externe avec récepteur 2 canaux et quatre
télécommandes 433 MHz
Code A28Y0030

charte d'engagements

Qualité

L'installation sera réalisée soigneusement avec des produits parfaitement adaptés répondant à vos besoins et à votre type de portail.

Nous avons choisi les produits en fonction de leurs :

- Caractéristiques techniques
- Conformités aux normes en vigueur et certifiés par des organismes reconnus
- Fiabilités
- Design
- Garantie constructeur

L'installation sera réalisée en respectant les spécificités du constructeur.

Nos poseurs sont régulièrement informés et formés aux évolutions de notre métier et aux produits que nous installons.

Sécurité

Nous apportons une attention toute particulière à la mise en place de systèmes de sécurité et aux réglages des forces de poussée de votre portail pour garantir :

- La sécurité des personnes
- La sécurité des biens
- Le respect de la norme EN 12453 sur les efforts

Un accompagnement durant toute la vie de votre installation.

Une garantie constructeur de 30 mois à compter de la date de livraison sur les produits installés vous sera consentie.*

* La garantie constructeur se limite aux remplacements des pièces reconnues défectueuses en ses ateliers hors frais de port aller/retour du produit.

Prix

Nous vous proposons un ensemble de prestations de grande qualité et des solutions de haute qualité technologique au design soigné et fiable à un prix avantageux et abordable.

Service

Nous croyons depuis toujours à une relation de confiance avec l'ensemble de nos clients créée par notre professionnalisme, notre écoute, notre disponibilité, notre qualité, notre respect des normes en vigueur, nos conseils (sécurité, type de produit...) et notre savoir-faire acquis au fil des ans pour :

- Vous apporter une grande satisfaction à toutes vos exigences
- Une étude personnalisée de votre projet

Confort

L'ensemble de ces engagements vous garantira la réalisation d'un automatisme qui simplifiera vos déplacements en accroissant votre bien-être : plus de confort et plus de liberté dans vos mouvements de tous les jours.